

Sistema de movimentación de cestos para lavavajillas Mesa de rodillos cortos con cuba

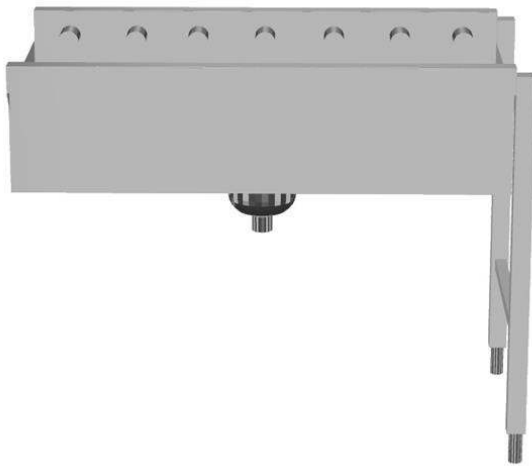
ARTÍCULO # _____

MODELO # _____

NOMBRE # _____

SIS # _____

AIA # _____

863065 - 863066 - 863067 - 863068 - 863069 - 863070 -
865210 - 865211 - 865212

Descripción

Artículo No. _____

Construido en acero inox. 304 AISI. Cuba (800x530x300mm) con fondo inclinado, desagüe, cubo de desperdicios. Carriles deslizantes. Patas cuadradas tubulares de 40x40mm regulables en altura. Diseñada para cestos de 500x500mm. Envío desmontado.

Características técnicas

- Patas de acero inoxidable que se ajustan de 50 mm en altura para alinear la altura de funcionamiento entre el lavavajillas y la mesa.
- La mesa de clasificación se debe instalar junto con la superficie de prelavado o la transportadora de rodillos, con una cuba profunda en el lado de carga.
- Los rodillos se suministran desmontados y son fáciles de montar.
- El sistema de sellado y de cerradura con un número limitado de tornillos permiten una rápida y sencilla conexión.
- Diseñada para cestos de lavado de 500x500 mm.
- Conexión con otra cinta transportadora de cestos o con un lavavajillas tanto como por la izquierda como por la derecha.
- El sistema de sellado reduce el número de tornillos necesarios.
- Movimiento manual de los cestos sobre rodillos cortos.

Construcción

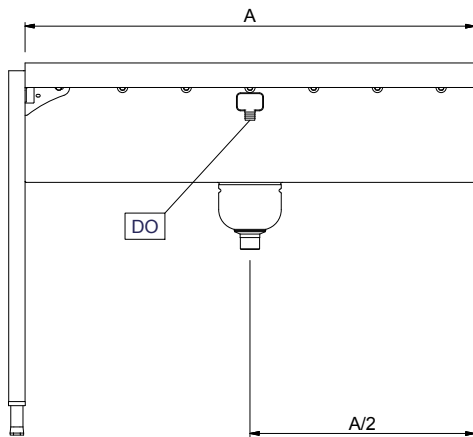
- Dos patas incluidas.
- Apto para instalar una única unidad con lavavajillas o para combinarla con otras mesas.
- Bridas gruesas soldadas para una conexión sólida entre unidades.
- Todas las superficies son lisas con acabado pulido.
- Cuba de acero inoxidable AISI 304 de 1,2 mm de espesor.
- El entrepaño de soporte (accesorio opcional) elimina la necesidad de estructuras adicionales.
- El fondo inclinado de la mesa ayuda a un drenaje uniforme y rápido.
- Patas cuadradas tubulares de 40x40 mm, en acero inoxidable AISI 304.
- Escurridor de acero inoxidable para recoger los restos de comida. Fácil de quitar para la limpieza.
- Colector de residuos en acero inoxidable incluido.

Sostenibilidad

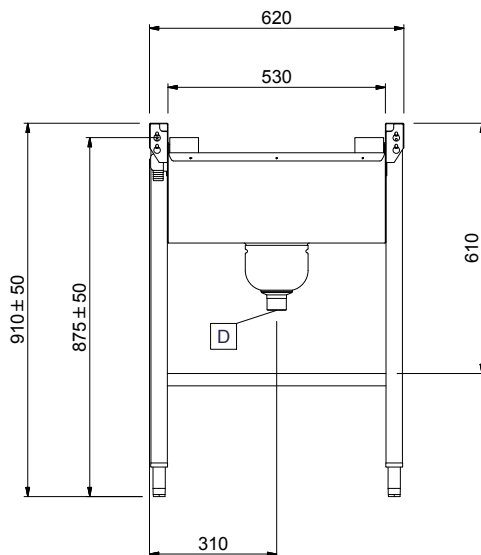
- La mesa se puede utilizar en el lado de descarga.
- La mesa de rodillos cortos con cuba está disponible con longitud desde 800 mm hasta 1100 mm con escalado de 100 mm.

Aprobación: _____

Alzado

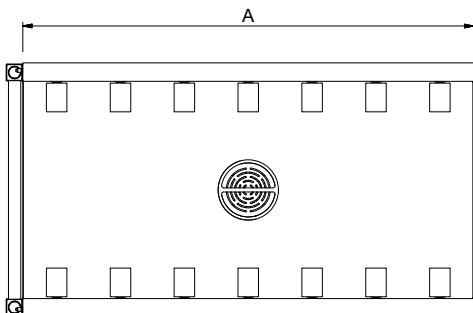


Lateral



D = Desagüe

Planta


Info
Dimensiones externas, ancho

863065 (HSSRDB9)	900 mm
863066 (HSSRDB10)	1000 mm
863067 (HSSRDB12)	1200 mm
863068 (HSSRDB13)	1300 mm
863069 (HSSRDB14)	1400 mm
863070 (HSSRDB15)	1500 mm
865210 (HSSRDB8)	800 mm
865211 (HSSRDB11)	1100 mm
865212 (HSSRDB16)	1600 mm

Dimensiones externas, fondo

Dimensiones externas, fondo 620 mm

Dimensiones externas, alto

Dimensiones externas, alto 910 mm

Peso neto

863065 (HSSRDB9)	19 kg
863066 (HSSRDB10)	21 kg
863067 (HSSRDB12)	23 kg
863068 (HSSRDB13)	25 kg
863069 (HSSRDB14)	26 kg
863070 (HSSRDB15)	27 kg
865210 (HSSRDB8)	18 kg
865211 (HSSRDB11)	22 kg
865212 (HSSRDB16)	29 kg

Ajuste de alto



Ajuste de alto 50/50 mm

Material del cuenco

Material del cuenco AISI 304 - EN 1.4301

Tipo de rodillos

Tipo de rodillos Corto

		863065	863066	863067	863068	863069	863070	865210	865211	865212	
accesorios opcionales	863077 - Entrepaño plano (con alzatina de 100 mm), 1200 mm			✓	✓	✓	✓			✓	
	863078 - Entrepaño plano (con alzatina de 100 mm), 1300 mm				✓	✓	✓			✓	
	863079 - Entrepaño plano (con alzatina de 100 mm), 1400 mm					✓	✓			✓	
	863080 - Entrepaño plano (con alzatina de 100 mm), 1500 mm						✓			✓	
	863103 - Entrepaño perforado, 1200 mm			✓	✓	✓	✓			✓	
	863104 - Entrepaño perforado, 1300 mm				✓	✓	✓			✓	
	863105 - Entrepaño perforado, 1400 mm					✓	✓			✓	
	863106 - Entrepaño perforado, 1500 mm						✓			✓	
	865162 - Kit de parada de emergencia para lavavajillas RT	✓	✓	✓	✓	✓	✓	✓	✓	✓	✓
	865163 - Placa de conexión (corta) que conecta el sistema de movimentación al lavavajillas de capota por el lado izquierdo	✓	✓	✓	✓	✓	✓	✓	✓	✓	✓
	865164 - Placa de conexión (corta) que conecta el sistema de movimentación al lavavajillas de capota por el lado derecho	✓	✓	✓	✓	✓	✓	✓	✓	✓	✓
	865217 - Elemento de cierre para mesas de rodillos	✓	✓	✓	✓	✓	✓	✓	✓	✓	✓
	865219 - Entrepaño plano (con alzatina de 100 mm), 600 mm	✓	✓	✓	✓	✓	✓	✓	✓	✓	✓
	865220 - Entrepaño plano (con alzatina de 100 mm), 1100 mm			✓	✓	✓	✓			✓	✓
	865221 - Entrepaño plano (con alzatina de 100 mm), 1600 mm										✓
	865230 - Válvula de cierre (apta para cerrar el desagüe de las mesas con cuba)	✓	✓	✓	✓	✓	✓	✓	✓	✓	✓
	865234 - Soporte de conexión para entrepaños y entrepaños perforados (se debe utilizar si la mesa de rodillos está conectada directamente al Rack Type)	✓	✓	✓	✓	✓	✓	✓	✓	✓	✓
	865235 - Soporte de conexión para estante inferior plano y estantes inferiores con rejilla (a utilizar si la cinta transportadora está conectada directamente al lavavajillas rack type con cubierta antisalpicaduras)	✓	✓	✓	✓	✓	✓	✓	✓	✓	✓
	865236 - Entrepaño perforado, con marcos, 600 mm	✓	✓	✓	✓	✓	✓	✓	✓	✓	✓
	865237 - Entrepaño perforado para mesas de rodillos, con marcos, 1100 mm			✓	✓	✓	✓	✓		✓	✓
	865238 - Entrepaño perforado para mesas de rodillos, con marcos, 1600 mm										✓
	865253 - Placa inclinada para mesa de rodillos	✓	✓	✓	✓	✓	✓	✓	✓	✓	✓
	865452 - Estante con alzatina para mesas fijas, 800 mm	✓	✓	✓	✓	✓	✓	✓	✓	✓	✓
	865453 - Estante de perforada para mesas fijas de rodillos, 800 mm			✓							✓
	Sistema de movimentación de cestos para lavavajillas Mesa de rodillos cortos con cuba										
	La Empresa se reserva el derecho de modificar especificaciones sin previo aviso										